



Nature and Life Technology

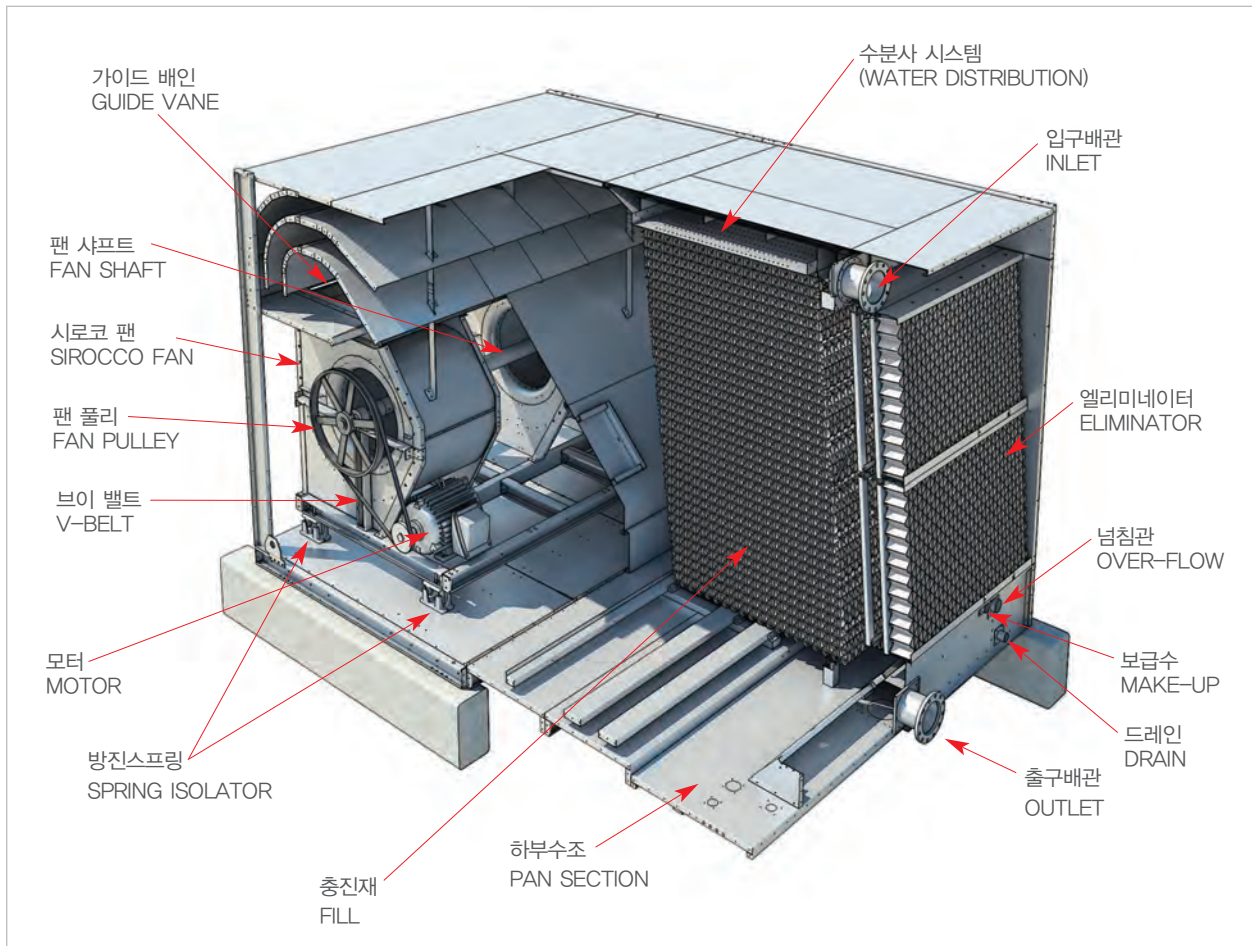
Sungji Cooling Tower

성지공조 냉각탑

냉각탑 구조상세

SJMO-Series
(압입송풍식)

■ SJMO-Series 냉각탑 구조상세



■ CTI 성능 인증

- 현장 성능 테스트 불필요
- 본 카탈로그상의 데이터는 열성능 보증을 위하여 CTI를 통해 테스트를 실시하였고 인증받아 신뢰할 수 있음.

SJMO-Series (압입송풍식)

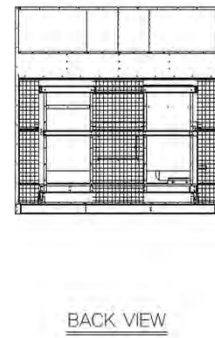
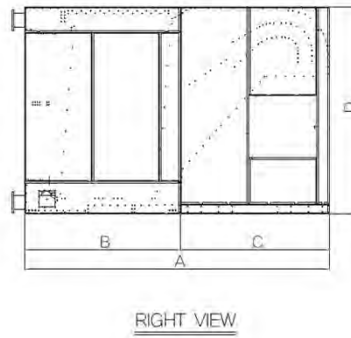
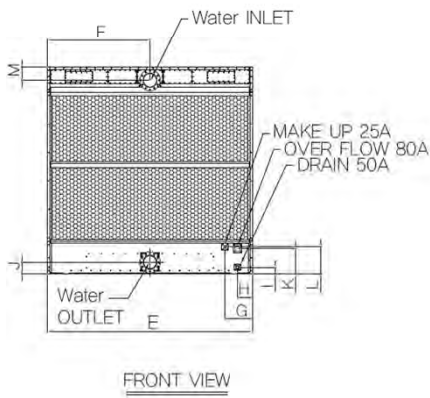
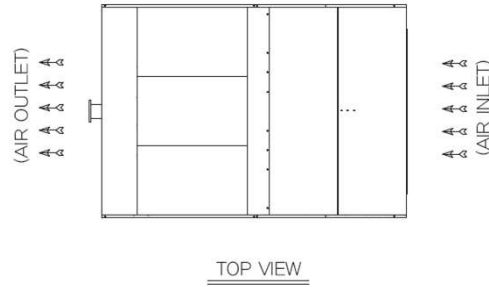
외형치수 및 사양

■ SJMO-Series (기본형)

모델명	호칭능력	냉각유량	풍량	송풍기	중량(Kg)		외형치수(mm)			배관경(A)			
	CRT	LPM	CMM	kW	제품	운전	길이	폭	높이	입/출구관	보급수	넘침관	드레인
SJMO-100	110	1,430	486	11	1,813	2,379	2,200	4,500	2,400	125/125	25	80	50
SJMO-125	128	1,664	608	15	1,813	2,452	2,200	4,500	2,400	150/150	25	80	50
SJMO-150	170	2,210	820	7.5	2,781	3,636	2,700	4,500	3,000	150/150	25	80	50
SJMO-175	197	2,561	958	11	2,781	3,745	2,700	4,500	3,000	150/150	25	80	50
SJMO-200	214	2,782	1,094	15	2,781	3,813	2,700	4,500	3,000	200/200	25	80	50
SJMO-225	231	3,003	1,231	15	3,090	4,190	3,000	4,500	3,000	200/200	25	80	50
SJMO-250	267	3,471	1,368	22	3,760	5,005	3,300	4,900	3,200	200/200	25	80	50
SJMO-300	300	3,900	1,559	30	3,760	5,138	3,300	4,900	3,200	200/200	25	80	50
SJMO-350	354	4,602	1,914	30	5,085	7,084	3,600	5,400	3,600	200/200	25	80	50
SJMO-400	408	5,304	2,490	45	5,933	8,149	4,200	5,400	3,600	200/200	25	80	50

※ 호칭능력(CRT)은 냉각 탑 표준 설계조건(냉각수 입구온도 37°C, 냉각수 출구온도 32°C, 습구온도 27°C)에서의 능력임(1CRT=4.53Kw=3,900Kcal/h)

■ 냉각탑 기본



DIMENSIONS	A	B	C	D	E	F	G	H	I	J	K	L	M
SJMO-100	4,500	2,100	2,400	2,400	2,200	1,100	442	244	85	145	393	420	167
SJMO-125	4,500	2,100	2,400	2,400	2,200	1,100	442	244	85	145	393	420	167
SJMO-150	4,500	2,100	2,400	3,000	2,700	1,350	394	164	104	157	385	298	208
SJMO-175	4,500	2,100	2,400	3,000	2,700	1,350	394	164	104	157	385	298	208
SJMO-200	4,500	2,100	2,400	3,000	2,700	1,350	394	164	104	157	385	298	208
SJMO-225	4,500	2,100	2,400	3,000	3,000	1,500	394	164	104	180	393	298	207
SJMO-250	4,900	2,500	2,400	3,200	3,300	1,650	442	424	100	181	393	420	206
SJMO-300	4,900	2,500	2,400	3,200	3,300	1,650	442	242	100	181	393	420	206
SJMO-350	5,400	3,000	2,400	3,600	3,600	1,800	825	481	73	146	394	444	206
SJMO-400	5,400	3,000	2,400	3,600	4,200	2,100	392	162	72	148	385	298	243

Nature and Life Technology



ST (주)성지공조기술
www.sjjtec.co.kr

본사 : 경기도 성남시 분당구 대왕판교로 670 유스페이스2 B동 607호
Tel. 031)628-6800(대) Fax. 031)628-6767
공장 : 경기도 화성시 장안면 장안로 227번길 95
Tel. 070)4334-3500 Fax. .070)4324-3950
e-mail : Sungji@sjjtec.co.kr